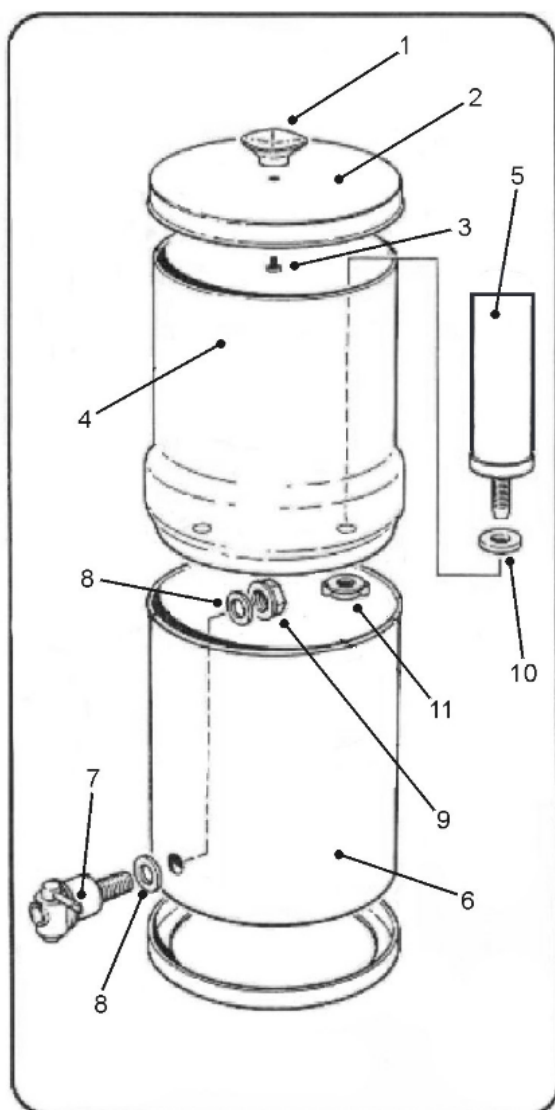


UPUTE ZA SASTAVLJANJE BERKEY™ PROČIŠĆIVAČA ZA VODU



DIJELOVI UREĐAJA

1. Ručkica poklopca
2. Poklopac
3. Vijak ručkice poklopca
4. Gornja posuda
5. Berkey filter članak
6. Donja posuda
7. Slavina
8. Brtve slavine (2)
9. Matica slavine
10. Velike brtve članaka
11. Krilne matice

Nije prikazano: čepovi za neiskorištena mjesta (za dodatne članke) gumica za odzračivanje članaka (svjetlije boje)

MOLIMO POLAKO I TEMELJITO PROČITAJTE UPUTE KOJE SMO SAŽELI NA OSNOVNE. TIME ĆETE OTKLONITI VEĆINU POGREŠAKA PRI SASTAVLJANJU KOJE KUPCI UOBIČAJENO RADE!

1. Krajnja čistoća je važna - prije nego nastavite operite ruke i posude uređaja deterdžentom (**filter članke ne perite sredstvima jer upijaju kemikalije**) kako ne bi došlo do onečišćenja tijekom sastavljanja

2. Izvadite filter članke i ostale dijelove iz zaštitne ambalaže i provjerite je li sve na broju (prema gornjem popisu dijelova)

3. Učvrstite ručkicu poklopca na poklopac. Prstom pridržite vijak i zategnite, rukom okrećući ručkicu.

4. Odzračite filter članke. Odzračivanje je **istiskivanje zraka zaostalog u unutrašnjosti članka prilikom proizvodnje. Poslužite se priloženom gumicom-brtvom svjetlije boje na sljedeći način:**

A) na navoj članka stavite krilnu maticu i gumicu kao na slici.



B) Cijev članka snažno pritisnite na slavinu u kuhinji ili kupaonici i lagano pustite hladnu vodu kako bi voda snagom pritiska istisnula zrak iz članka.



C) Ovako držite dok se površina čitavog članka ne orosi, od dna do samog vrha članka. Kapi će se stvarati najprije na donjem dijelu. Kad se orosi i gornji dio to je znak da u članku više nema zraka i da

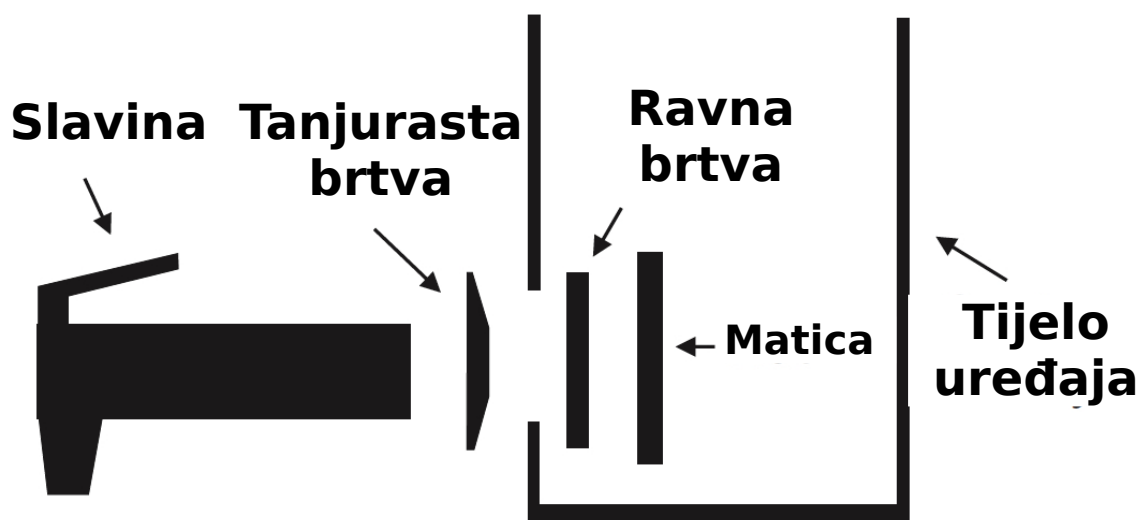
je odzračivanje završeno. **Možda će trebati pojačati vodu kako bi „proradio” i gornji dio članka.** Potom skinite maticu i gumicu s članka.

5. Umetnite članak u gornju posudu (ne zaboravite veliku crnu brtvu) kao na slici na početku uputa.

6. Cijev crnog članka prolazi kroz dno gornje posude te se s donje strane učvršćuje krilnom maticom. Ne koristite alat, samo snagu ruku. Crna brtva mora biti u posudi s člankom, s donje je strane samo matica. Prejako pritezanje može oštetiti navoj članka! Dok člankom pritišćete na brtvu i dno posude drugom rukom nježno pričvrstite maticu.

7. Kada ste učvrstili sve filter članke iz kompleta, preostale slobodne rupe za dodatne članke (ako postoje na Vašem modelu) zatvorite čepovima, na način da jedna brtva svakako dolazi s gornje strane (unutar posude).

8. Slavinu učvrstite bez alata, ručno, pomoću dijelova kao na slici. Veća, tanjurasta brtva dolazi izvana, izbočenim dijelom prema tijelu uređaja. Manja, ravna brtva dolazi unutar posude. Priteže je šesterokutna matica.



Nemojte koristiti nikakav alat.

Zadnjih četvrt ili pola kruga dotegnite okretanjem slavine, držeći maticu na mjestu. Na kraju okrećući oboje istovremeno namjestite slavinu u ispravan (potpuno uspravan) položaj.

9. Postavite gornju posudu na donju i pokrijte poklopcem.

10. Prvih dan-dva uporabe uređaj postavite na mjesto gdje neće doći do štete ukoliko se pojavi curenje zbog slabe dotegnutosti dijelova, eventualne tvorničke greške ili kondenzacije.

11. Kako biste testirali sustav, u pun gornji spremnik možete staviti pola žličice prehrambene boje. U trgovinama po **EU ne postoji prikladna boja za ovo ali možete je nabaviti kod distributera. Boja ne smije sadržavati glukozu, šećer ili punila, mora biti čista umjetna boja a ne razni gelovi u boji dr. Oetker i slično. Ne koristite boju za jaja. Konzultirajte distributera koja je boja prikladna.** Uređaj ne smije puštati boju u donju posudu. Ukoliko je to slučaj, dotegnite matice i ponovite test. Nakon desetak minuta testiranja, ostatak obojene vode iz gornje posude bacite. Ovaj test napravite nakon odzračivanja novih članaka ali i u bilo kojem trenutku tijekom godina uporabe, ukoliko želite provjeriti rad uređaja. Prije testa bojom uklonite bijele filtere ukoliko ih imate.

12. Prve dvije posude pročišćene vode možete baciti radi mogućih čestica prašine sa članaka u vodi. Čestice nisu štetne za zdravlje i uglavnom se zadržavaju ispod razine slavine.

13. Uređaj radi najbrže (deklarirana brzina) kada je gornja posuda puna do vrha. Gornja je posuda nešto manja od donje. **Ako u gornju posudu ulijevate vodu dok je donja već puna, doći će do prelijevanja.** Za precizno određivanje razine vode u donjoj posudi inox uređaja, u ponudi imamo slavinu s pokazivačem razine.

14. Za vodu posebno opterećenu fluorom i arsenom, u ponudi su dodatni filteri. Na našim prostorima voda se niti ne fluorira. Normalno onečišćenje fluorom (većinom pesticidi) i arsenom uklanja crni **Black Berkey™** članak. No ukoliko Vam je poznato da je Vaša voda posebno zagađena jednim od ovih onečišćenja, razmotrite nabavku bijelih filter članaka.

15. Ukoliko tijekom vremena primijetite slabiju propusnost članaka, dovoljno je čvrsto ih istrljati hrapavim dijelom spužvice sa posuđe pod mlazom vode. Potom članke odzračite da izađe nastala prašina.

16. Jednom mjesečno možete donju posudu isprati otopinom octa radi uklanjanja kamenca, a potom i deterđentom za posuđe. Crne filter članke ne perite sredstvima niti u perilici.

17. Uređaj je namijenjen za hladnu, **slatkovodnu** vodu iz bilo kojeg izvora, tretiranog ili netretiranog. Ne koristite vodu iz uređaja za omekšavanje vode ili kondenzat. Ne koristite slanu vodu.

18. Kod ekstremne zagađenosti mikroorganizmima, preporučljivo je prije filtriranja dezinficirati vodu sredstvom na bazi klora koje možete nabaviti kod distributera. Filter će potom ukloniti klor, njegov miris i ostatke mikroba.

Hvala što ste pročitali upute, nadamo da ćete mnoge godine uživati u čistoj vodi Berkey uređaja u kojoj uživa i britanska kraljevska obitelj.

Vaš distributer,
Zaslon d.o.o., Zagreb
www.berkey-filteri.eu
095-5681-881

PRIKLADNE VIDEO UPUTE MOŽETE NAĆI NA DNU
STRANICE

WWW.BERKEY-FILTER.EU

U NASTAVKU, UPUTE U SLUČAJU PROBLEMA...

UPUTE 2. (KAD STVARI NE IDU PO PLANU)

Problem 1 - Slab protok vode

Rješenje 1 - Voda bi normalno trebala kapati ili lagano curiti iz filter članka. Glavni uzrok slabog protoka je zaostali zrak u članku: ako vam se čini da se prilikom odzračivanja ne stvaraju mjehurići i oko gornjeg dijela članka, pokušajte malo jače pustiti vodu. Odzračivanje se može obaviti i pumpicom za odzračivanje koju imamo u ponudi ali ona ne može zamijeniti vodu pod pritiskom za potrebe periodičkog održavanja (prilikom periodičkog čišćenja površine članka vrši se i odzračivanje, kada voda pod pritiskom istiskuje zaostali zrak ali i čestice iz porozne površine članka).

Rješenje 2 - Ukoliko prilikom dolijevanja vode u uređaj, nešto vode slučajno dospije i u spoj gornje i donje posude, ovo može otežati protok. Spoj mora biti suh kako bi kroz njega nesmetano ulazio zrak kod korištenja.

Problem 2 - Prelijevanje

Spoj gornje i donje posude nije vodotijesan, stoga ukoliko u uređaj nalijete punu gornju posudu a donja već sadrži dosta vode, doći će do prelijevanja. Vodite računa o količini vode u uređaju prije nego ga napunite, ili nabavite pokazivač razine.

Problem 3 - Zadržavanje vode u gornjoj posudi 1

Rješenje 1 - U gornjoj posudi može zaostati oko 2cm vode (to je visina plastične baze crnog filter članka, koja ne propušta vodu. Ovo je normalno.

Rješenje 2 - Ukoliko više vode zaostaje u gornjoj posudi, potrebno je očistiti članke.

Problem 4 - curenje ispod uređaja

Rješenje 1 - ukoliko slavina nije stegnuta ili nedostaje koja od brtvi može doći do curenja, provjerite dotegnutost dijelova.

Rješenje 2 - ukoliko ste provjerili prethodni korak, provjerite radi eventualne tvorničke greške na dnu posude.

Problem 5 - kod testa bojom, boja prolazi u donju posudu

Rješenje 1 - provjerite jesu li Black Berkey crni članci ispravno "sjeli" uz površinu uređaja, jesu li brtve postavljene, jesu li članci dotegnuti, jesu li ispravno postavljeni čepovi za višak rupa

Rješenje 2 - boja koju možete kod nas nabaviti dostatna je za više provjera, nije potrebno prilikom jedne provjere rada uređaja potrošiti svu boju. Članci uklanjaju boju iz vode tako da je upijaju i na taj se način zasićuju, tj. skraćuje im se predviđeni vijek trajanja.

Rješenje 3 - je li potrebna redovna zamjena filter članaka?

Problem 6 - debeli sloj kamenca na Black Berkey članku

Rješenje 1 - S obzirom da su uronjeni u vodu, na člancima nastaje kamenac. Svakih 30-60 dana preporučamo čvrsto istrljati površinu članka grubom stranom spužve. Članke potom odzračiti pod slavinom kako bi voda pod pritiskom istisnula nečistoću iz površine članka.

Ukoliko se ne čiste više mjeseci, sloj kamenca potpuno zatvara površinu članka počevši od donjeg dijela koji je najduže uronjen u vodu. Potrebno je upotrijebiti veću snagu i prikladan alat za skidanje kamenca. Pokušajte tupom stranom tapetarskog skalpela ili nožićem za guljenje krumpira.

Nakon čišćenja, ponovnog stavljanja u uporabu ili većih intervencija, svakako bojom provjerite učinak filtracije i pravilnu učvršćenost elemenata i pravilan rad.

NAPOMENA

Ne smrzavati članke, nije za slanu i bočatu vodu, ne koristiti deterdžente na crnom filteru, ne koristiti u uređaju kondenzat iz klima uređaja ni vodu iz uređaja za omekšavanje vode.

Ukoliko uređaj ne koristite dulje od 3 dana, preporučamo vodu izliti i donju posudu isprati.

Prilikom putovanja i sl. Black Berkey članke demontirati i transportirati zasebno, da se ne oštete u putu.

Ukoliko uređaj nećete dulje koristiti, dobro posušite članke na zraku. Kad se sasvim osuše, zatvorite ih čvrsto u vrećicu i pohranite.

Upute za postavljanje i uporabu Black Berkey™ članaka za pročišćavanje

UVOD

Čestitamo vam na kupovini Black Berkey™ članaka za pročišćavanje. Time ste napravili prvi korak u smjeru zaštite sebe i svoje obitelji od onečišćenja iz vode.

SADRŽAJ: 2 članka za pročišćavanje, 2 podloške za brtvljenje, 2 krilaste matice, gumica za odzračivanje, upute za uporabu

UPUTE ZA POSTAVLJANJE:

1. prije nego nastavite operite ruke kako biste spriječili onečišćenje dijelova uređaja za pročišćavanje tijekom postavljanja
2. Izvadite dijelove uređaja iz njihove zaštitne folije i provjerite jesu li svi dijelovi na broju
3. Odzračite Black Berkey™ članke za pročišćavanje (pogledajte upute od uređaja)
4. Postavite veliku brtvu na navoj cijevi **Black Berkey™** članka za pročišćavanje
5. S unutarnje strane gornje posude uređaja provucite cijev članka s postavljenom brtvom kroz neku od rupa u dnu (višak rupa ćete IZNUTRA začeptiti čepovima koji dolaze uz sami uređaj)
6. Učvrstite članak nježno pritežući s vanjske strane posude krilastu maticu na cijev s navojem. Provjerite da članak stoji ispravno u posudi.
7. Prije nego pritegnete krilastu maticu do kraja pogurajte članak s unutarnje strane posude tako da s vanjske strane izviri što više navoja. Tada samo lagano dotegnite maticu bez uporabe sile. Matica se može lako pokvariti ukoliko se samo njome pokušava dotezati, zato je važno i s druge strane pogurati sam članak i time izvršiti laganu kompresiju na gumenu podlošku postavljenu iznutra.

UPORABA:

Napunite gornju posudu hladnom vodom sobne temperature (nipošto vruća ili kipuća) i postavite poklopac. Neka voda iscure u donju posudu. Otvorite slavinu da sva voda iscure i bacite je (malo vode UVIJEK zaostaje na dnu). Tako ćete iz unutrašnjosti članka isprati prašinu nastalu u proizvodnji (normalno je ako vizualno uočite dio ovih čestica tijekom ovog postupka). Ponovno napunite gornju posudu vodom i sustav je spreman za uporabu.

Napomena: Člancima je ponekad potrebno 15-ak minuta da počne kapanje. Maksimalni protok će uslijediti nakon početnih 12-20 sati uporabe kada svi minijturni zračni džepovi u elementu budu zamijenjeni vodom.

ODRŽAVANJE:

Budući da članci uklanjaju čestice iz vode, s vremenom će se protok smanjiti. Kada ovo uočite, izvadite članak i izribajte mu površinu tvrdom zubnom četkicom ili hrapavim dijelom kuhinjske spužve pod mlazom vode. Preporučamo ponovno odzračiti članak jer će na taj način voda izgurati čestice koje su ušle u površinu tijekom ribanja. (Nije potrebno jako pritiskati kako ne bi oštetili površinu članka. Dovoljno je ribanjem ukloniti nečistoću.) Ovime ćete vratiti protok na normalnu razinu. Rukujte člankom na način da izbjegnute onečišćenje cijevi članka kroz koju čista voda istječe. Ukoliko niste sigurni, možete cijevi iznutra dezinficirati štapićem za uho i alkoholom.

Nikada članke ne perite sapunicom. **NIKADA ČLANKE NE PERITE STROJNO.**

PROVJERA SUSTAVA (za crvenu boju prikladnu za testiranje uređaja kontaktirajte svog trgovca, prehrambene boje s dodatkom šećera ili želatine mogu oštetiti filter članke; ne koristite prehrambene arome):

Vaši **Black Berkey™** članci za pročišćavanje dovoljno su moćni da mogu ukloniti iz vode crvenu prehrambenu boju; ovo Vam dodatno omogućuje da provjerite funkcionira li Vaš sustav ispravno.

Jednostavno napunite gornju posudu vodom i u vodu dodajte tekuću crvenu prehrambenu boju. Prije uporabe u bočicu sa bojom u prahu ulijte vodu i razmutite dok se krute čestice boje ne rastope. Ukoliko sustav potpuno uklanja crvenu boju iz vode, on funkcionira ispravno. Ovo je najjednostavnije izvesti tako da u donju posudu točno ispod članaka postavite bijele jogurt čaše. U njima će se dobro vidjeti je li boja uklonjena. Nakon izvođenja testa preostalu obojenu vodu iz gornje posude bacite, da nepotrebno ne ulazi u članak. Ukoliko je boja u nekoj od čaša ipak obojena provjerite članak iznad nje: stoji li članak ispravno, jesu li matice dovoljno stegnute? Nakon podešavanja ponovite test.

Preporučamo ovu provjeru napraviti kad otvorite članke, kada počnete zaista koristiti uređaj, svakih 3-6 mjeseci tijekom uporabe, prije nego uređaj ponese van države te svaki put kad ponovno počnete koristiti uređaj nakon dulje pauze (nakon sušenja i odlaganja članaka).

JAMSTVO

Black Berkey™ članci za pročišćavanje dolaze s dvogodišnjim jamstvom na neotpisanu vrijednost koje se računa u intervalima od 6 mjeseci od dana kupovine. New Millenium Concepts, Ltd. (NMCL) će zamijeniti ili popraviti svaki proizvod za koji ustanovi da ne radi na ispravan način tijekom navedenog jamstvenog roka. Ovo se odnosi samo na zamjenu ili popravak radi grešaka materijala ili grešaka nastalih u proizvodnji.

...

Svaki **Black Berkey™** članak će učinkovito pročistiti do 11300 litara (22600 litara za komplet od dva komada) od onečišćenja navedenih na kutiji. **Black Berkey™** formulacija članka testirana je od strane laboratorija ovlaštenih od vlasti Sjedinjenih američkih država i agencije EPA te nadilazi EPA & ANSI/NSF (Std.53) protokol. Testirano od strane Analytical Services, Ltd. i laboratorija javnog zdravstva za toksikologiju okoliša, okrug Los Angeles.

NEW MILLENIUM CONCEPTS, LTD.
(888) 803-4438-(817) 481-0717

ODZRAČIVANJE Black Berkey™ ČLANAKA ZA PROČIŠĆAVANJE

Mikropore unutar **Black Berkey™** članka za pročišćavanje su krajnje sićušne, zapravo toliko male da ne propuštaju ni prehrambenu boju iz vode. Prednost tako malih pora je u eksponencijalnom rastu učinkovitosti u uklanjanju virusa, patogenih bakterija i drugih onečišćenja iz vode. Površinska napetost vode je razlog zašto će možda biti potrebno odzračiti članke prije puštanja u uporabu.

U nekim dijelovima svijeta površinska napetost vode može biti veća a može se i mijenjati s obzirom na doba godine. Što je veća napetost, teže je vodi da samo putem gravitacijskog pritiska pogura zrak iz mikropora novog članka. Odzračivanjem članka potisnut ćete zaostali zrak iz mikropora članka.

Napomena prilikom putovanja: Kada sustav koristite u krajevima gdje nema sanitarne vode, preporučamo da sobom ponese bocu čiste vode ili Sport Berkey filter bocu radi odzračivanja članaka. Ako ćete koristiti flaširanu vodu, onda neka jedna osoba drži članak s postavljenom brtvom okrenut prema gore. Druga osoba tada može bocu flaširane vode okrenuti naglavce i pritisnuti čvrsto preko brtve na članak te stisnuti bocu, kako bi nastao pritisak vode koji će odzračiti element.

Sport Berkey boca za filtraciju može ovdje poslužiti tako da slamku Sport Berkey boce gurnete u cjevčicu **Black Berkey™** članka i držeći članak cjevčicom okrenutom prema gore stisnete bocu kako bi na površini **Black Berkey™** članka počele izbijati kapi vode.

Ne bacajte gumicu za odzračivanje nakon obavljenog odzračivanja.

Jamstvo

Na Black Berkey filter članke jamstveni rok je **dvije godine**. Budući da su članci u uporabi, vrijednost članaka na koju se jamstvo odnosi umanjuje se u intervalima od po šest mjeseci.

Npr., ukoliko su članci u uporabi šest mjeseci, jamstvo će pokrivati 75% njihove vrijednosti, te ćete u slučaju opravdane reklamacije nove članke platiti samo 25% cijene novih članaka. U slučaju reklamacije nakon 12 mjeseci uporabe, jamstvo pokriva 50% cijene novih, te ćete nove dobiti u pola cijene novih članaka.

Jamstveni rok na ostale elemente i dijelove uređaja je **6 mjeseci od dana kupovine**.

Unutar jamstvenog roka, tvrtka Zaslon d.o.o. će zamijeniti ili popraviti neispravan dio uređaja.

Jamstvo se odnosi samo na kupca uređaja uz priložen račun.

Jamstvo ne vrijedi:

1. ako se dijelovi uređaja smrznju
2. ako se pročišćava kondenzirana voda
3. ako do oštećenja dođe padom uređaja ili nepažnjom
4. ako do oštećenja dođe transportom uređaja s postavljenim člancima, što može prouzročiti lom cjevčica na filter člancima
5. ako do oštećenja dođe primjenom boje na filterima za fluor i arsen, testiranje bojom može oštetiti fluor/arsen članke
6. ako se koristi voda iz uređaja za omekšavanje vode; ovakva voda može začepiti Black Berkey članke ili oštetiti površinu uređaja
7. ako se uređaj ne koristi prema preporuci ili uputama proizvođača
8. ukoliko se ne poštuje uputa za sastavljanje i uporabu uređaja

Nedostatke, nepravovremene isporuke i oštećenja prijavite tvrtki Zaslon d.o.o. u roku 15 dana od primitka pošiljke te ćemo daljnje postupanje dogovoriti na obostrano zadovoljstvo.

